



**NEDERMAN FLÄKTAR I KOMBINATION MED RÖKÄTARE OCH FILTER**

SERIE	RÖKÄTARE	CENTRALSYSTEM-RÖKÄTARE	FILTERBOX	EL.FILTER	FRISTÅENDE FLÄKT
N16	●	○	○	○	●
N24	●	●	●	●	●
N40	○	●	○	○	●*
529	○	●	●	○	●

För ytterligare information se separat produktbroschyr.

● Lämplig

○ Ej lämplig

**\*Varning!** Fläkten får ej användas friblåsande. Anslut alltid kanal eller slang till fläktinloppet.

Hög kapacitet

Låg ljudnivå

Ny utformning av kåpa och fläktskovlar

Fem olika modeller

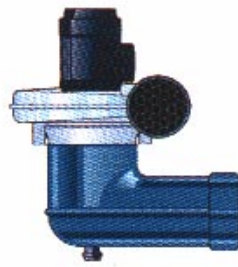
Serie	Friblåsande kapacitet m³/h
N16	1.600
N24	2.400
N40	4.000
529	2.200 (1,5 kW)
529	2.600 (2,2 kW)

**Stativen är tillbehör till N-serie fläktarna (gäller ej fristående fläkt).**

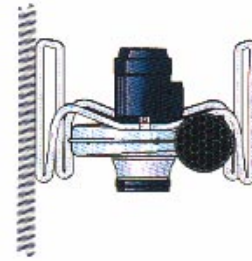
# FLÄKTAR SERIE N

De tre modellerna i den nya N-serien, tillsammans med den nuvarande 529 modellen, passar alla NEDERMAN produkter för rökavskiljning och lågtrycksfiltrering. N40 är speciellt framtagen till centrala fleranvändarsystem.

Fristående kan fläktarna N16 och N24 användas som mobila utsug exempelvis vid svetsning på fartyg och i tankar. På byggarbetsplatser för att suga ut gaser eller damm och för att torka ut lokaler. Till dessa applikationer finns N16 och N24 i ett transportabelt utförande. Fläktarna är då färdigmonterade med stativ, stickkontakt, strömbrytare och motorskydd.



Direktanslutning till Rökütare och filteraggregat.



Stativ för separat väggupphängning. Samma stativ används till den fristående fläkten.



Den fristående fläkten kan placeras i vilken position som helst. Stativet skyddar fläkt och motor i alla lägen.

## NEDERMAN FLÄKTAR I KOMBINATION MED PUNKTUTSUG FÖR AVGASER

SERIE	ENKELSUG	AVGASSLANG-UPPRULLARE KOMBI	AVGASSLANG-UPPRULLARE I CENTRALSYSTEM	AVGASUTSUG MAGNATRACK	AVGASSKENA
N16	●	●	○	○	●
N24	●	●	●	●	●
N40	○	○	●	●	●
529	○	○	●	○	●

För ytterligare information se separat produktbroschyr.

● Lämplig ○ Ej lämplig

## LJUDNIVÅ

Den nya fläktmodellen har en låg ljudnivå. En kanalansluten fläkt i N16 & N24 serien har en lägre ljudnivå än 68 dB(A), mätt enligt ISO 6081.

Fläktarnas ljudnivå beror på en rad omständigheter, till exempel fläktens placering i lokalen, rumsdimensioner, rumsabsorbktion, reflekterade ytor, andra ljudkällor och höravstånd till fläkten.

Av betydelse är också om fläkten är ansluten till kanalsystem och vid vilken luftmängd fläkten används.

Då fläktarna används tillsammans med NEDERMAN Rökätare kan en Ljuddämpare användas som sänker ljudnivån med ca 4 dB(A). Fläkt serie 529 har en högre ljudnivå.

## ÖVERSIKTTABELL, FLÄKTAR

SERIE	MOTOR-EFFEKT kW	FREKVENS Hz	VARVTAL rpm	SPÄNNING V	FAS	STRÖM-STYRKA A	VIKT kg	ARTIKEL-NUMMER
N16	0,47	50	2800	100-120/200-240	1	7,4/3,7	13	510121
	0,37	50	2800	200-240/380-420	3	1,9/1,1	13	510521
	0,37	50	2800	500	3	0,85	13	510221
	0,47	50	2800	220-230	1	3,7	17	511321*
	0,47	60	3400	115/230	1	7,0/3,5	13	510321 (CSA)
	0,37	60	3400	208-230/460	3	1,9/1,1	13	511021 (CSA)
N24	0,75	50	2800	100-120/200-240	1	11,2/5,6	17	510122
	0,75	50	2800	200-240/380-420	3	3,5/2,0	17	510422
	0,75	50	2800	500	3	1,9	17	510922
	0,75	50	2800	220-230	1	5,6	21	511322*
	0,75	60	3400	115/230	1	12,0/6,0	17	510222 (CSA)
	0,75	60	3400	208-230/460	3	3,3/1,9	17	511022 (CSA)
N40	2,2	50	2800	200-240/380-420	3	8,1/4,7	29	510123
529	1,5	50	2800	200-240/380-420	3	5,7/3,3	28	520129**
	2,2	50	2800	200-240/380-420	3	8,1/4,7	32	510129**

\*Fläkt för portabelt bruk levereras med stativ, stickkontakt, strömbrytare och motorskydd.  
 \*\*Fläkt 529 levereras med stativ, avsedd för fast montage.  
 Övriga fläktar levereras utan stativ.  
 Samtliga motorer har minst kapslingsklass IP54.

## MATERIALSPECIFIKATION

	N16/N24	N40	529
<b>Fläktdelar</b>			
Fläktkåpor	Zinkbelagd lackerad stålplåt*	Zinkbelagd lackerad stålplåt*	Lackerad stålplåt
Fläkthjul	Pressgjuten silumin (gnistsäkert)	Stålplåt	Stålplåt
<b>Stativdelar</b>			
Stativ	Galvaniserat stål rör	Galvaniserat stål rör	Galvaniserat stål rör
Inloppsstos	Polypropen	Polypropen	Lackerad (Del av kåpa)
Skyddsgaller	Polypropen	Polypropen	Stålwire

\*Lackeras med epoxipolyesterpulver

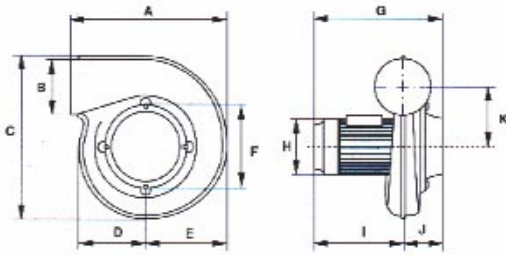
## OBS!

För att undvika skador på de elektriska delarna av motorn, rekommenderas att utrusta fläktarna med lämpligt motorskydd.

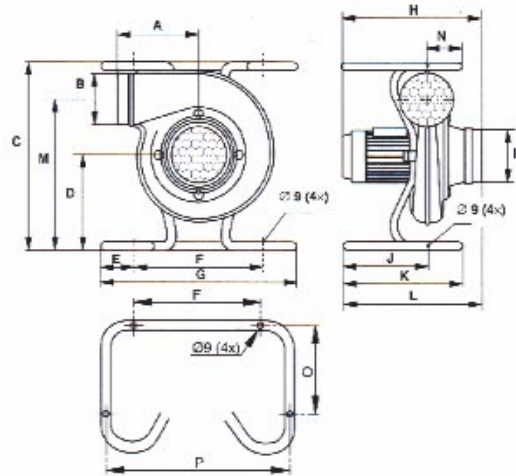
Då fläktar kombineras med annan Nederman-produkt, finns lämpligt motorskydd angivet i resp. broschyr.

## HUVUDMÅTT

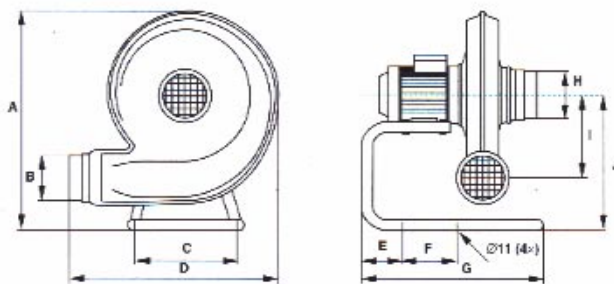
### Serie N16/N24/N40 Flänsansluten fläkt



### Serie N16/N24/N40 Fläkt med stativ



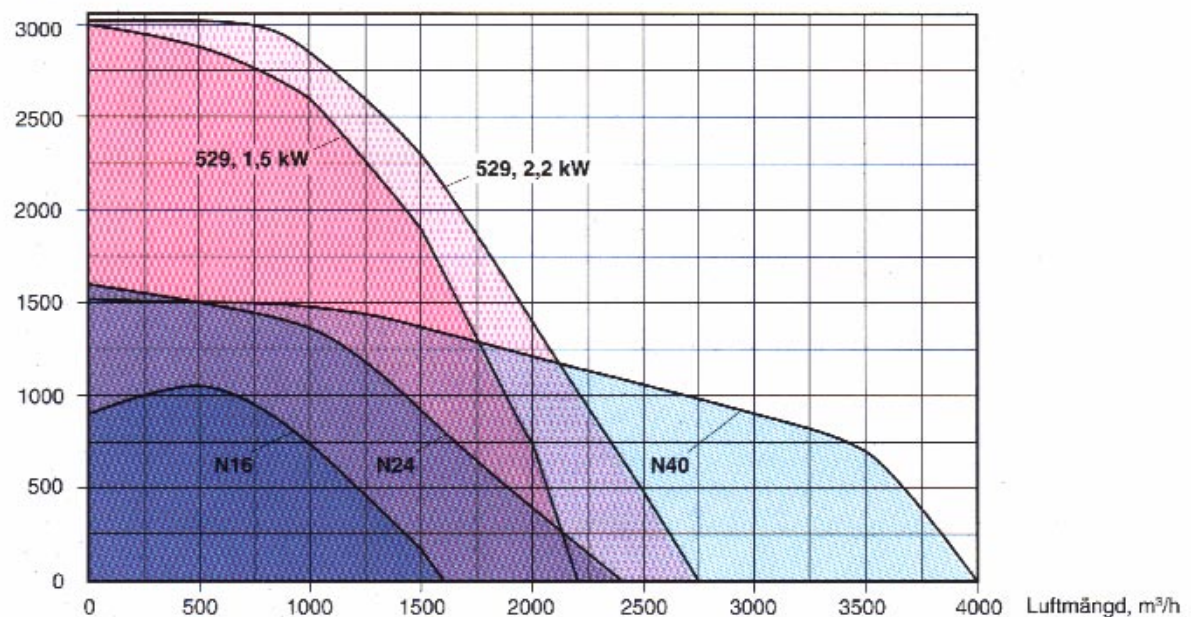
### Fläkt Serie 529



MÅTT, mm																
	A	B	C	D	E	F	G	H	I	J	K	L	M	N	O	P
Fläkt N16	457	160	478	195	238	230	321	140	241	81	185					
Fläkt N24	457	160	478	195	238	230	341	160	261	81	185					
Fläkt N40	582	250	493	195	238	230	482	175	346	138	185					
N16 med stativ	246	160	585	293	105	375	585	408	160	270	375	431	478	109	257,5	560
N24 med stativ	246	160	585	293	105	375	585	428	160	270	375	431	478	109	257,5	560
N40 med stativ	344	250	585	293	105	375	585	482	200	270	375	447	478	66	257,5	560
529 med stativ	725	150	346	705	120	180	575	150	275	450						

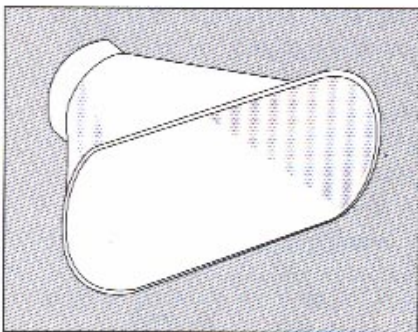
## FLÄKTDIAGRAM

Statiskt Tryck, Pa



## TILLBEHÖR TILL FRISTÅENDE FLÄKT

### Svetsmunstycke med magnet



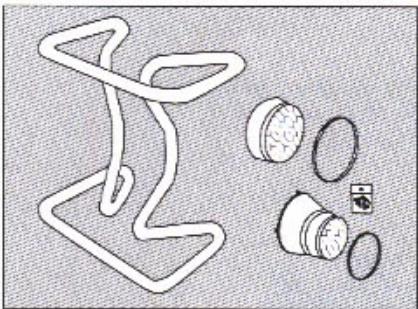
Monteras med slang  $\varnothing 100$  mm på fläktens inloppssida.

Art. nr.

**500226**  $\varnothing 100$  mm, av silumin. Sugöppning 250x25 mm.

**501226**  $\varnothing 100$  mm, av plast. Sugöppning 250x100 mm

### Stativ för fläkt



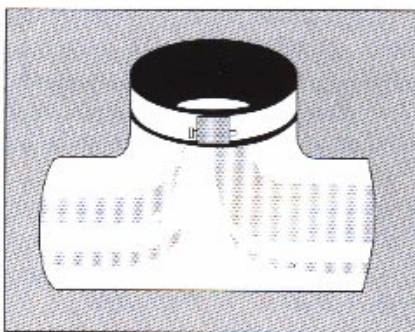
Stativet skyddar fläkt och motor, dessutom fungerar det som upphängningsstativ för fast installation. I stativsatsen ingår stativ, inlopp- och utloppsstos, 2 slangklamrar och 2 rörklamrar. Material galvaniserat stålror.

Art.nr.

**510126** för fläkttyp N16/N24.

**510226** för fläkttyp N40.

### Grenrör



För anslutning av två slangar på fläktens insugningssida.

Art. nr.

**510726** inv.  $\varnothing 160$  mm -

2 st utv.  $\varnothing 100$  mm

**510826** inv.  $\varnothing 160$  mm -

2 st utv.  $\varnothing 125$  mm

**510926** inv.  $\varnothing 160$  mm -

2 st utv.  $\varnothing 75$  mm

Art. nr.

**510426** **Övergångar**

inv.  $\varnothing 160$  mm -

utv.  $\varnothing 75$  mm

**510526** inv.  $\varnothing 160$  mm -

utv.  $\varnothing 100$  mm

**510626** inv.  $\varnothing 160$  mm -

utv.  $\varnothing 125$  mm

**342523** inv.  $\varnothing 150$  mm -

utv.  $\varnothing 125$  mm

Övergången används när anslutningsdiametern inte är samma som fläktens.

### Slangar

$\varnothing 75$  mm (vit slang)

$\varnothing 100$  mm

$\varnothing 125$  mm

$\varnothing 150$  mm

$\varnothing 160$  mm

Levereras i 5 meters längder med 2 slangklämmor. Material: PVC (svart)

### Skarvrör

$\varnothing 75$  mm

$\varnothing 100$  mm

$\varnothing 125$  mm

$\varnothing 150$  mm

För sammankoppling av två eller flera slangar till 10, 15 resp. 20 meters längder.

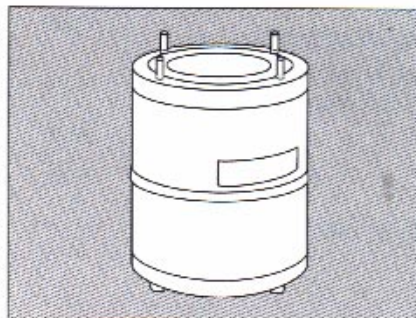
## TILLBEHÖR TILL FLÄKT MONTERAD DIREKT PÅ RÖKÄTARE ELLER FILTER

Ljuddämpare för NEDERMAN 5000

Art.nr. 502626

Ljuddämpare för NEDERMAN Original

Art. nr. 502126



Monteras enkelt mellan rökätare och fläkt. Ljuddämpning ca 4 dB(A) beroende på vilken fläkt som används och hur ljud-dämparen placeras.

Höjd 277 mm x  $\varnothing 260$  mm.

### Väggkonsol för ljuddämpare

Art.nr. 343089

För väggmontering av ljuddämpare.

Anslutning  $\varnothing 150/160$  mm.

# Nederman®

Tillverkare:

**AB Ph. Nederman & Co**

Sydhamngatan 2

252 28 Helsingborg

Telefon: 042-18 87 00

Fax: 042-14 79 71

Internet: support@nederman.se



SS-EN ISO 9001

Återförsäljare: