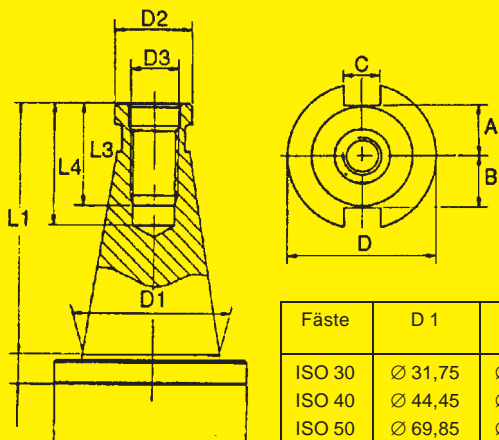


# Verktygsfästen

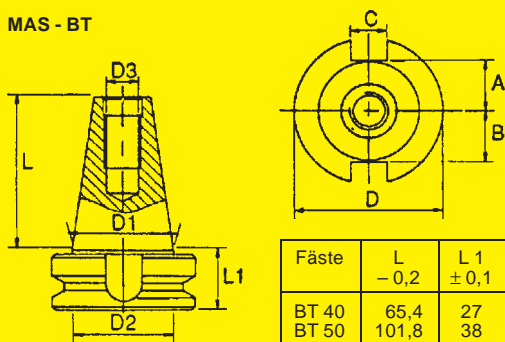
enligt svensk standard SS 312. (Överensstämmer i tillämpliga delar med ISO 297).

## DIN 2080



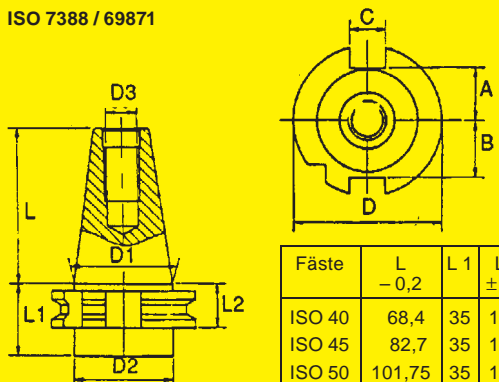
Fäste	D 1	D 2 a 10	D 3	L 1 h 12	L 2 ±0,2	L 3	L 4	A	B	C
ISO 30	∅ 31,75	∅ 17,4	M 12	64,4	9,6	24	34	16,2	16,2	16,1
ISO 40	∅ 44,45	∅ 25,3	M 16	93,4	11,6	32	43	22,5	22,5	16,1
ISO 50	∅ 69,85	∅ 39,6	M 24	126,8	15,2	47	62	35,3	35,3	25,7

## MAS - BT



Fäste	L - 0,2	L 1 ± 0,1	D ± 0,05	D 1	D 2 - 0,5	D 3	A ± 0,2	B ± 0,2	C H 12
BT 40	65,4	27	∅ 63	∅ 44,45	∅ 53	M 16	22,5	22,5	16,1
BT 50	101,8	38	∅ 100	∅ 69,85	∅ 85	M 24	35,3	35,3	25,7

## ISO 7388 / 69871



Fäste	L - 0,2	L 1	L 2 ± 0,1	D ± 0,05	D 1	D 2 - 0,5	D 3	A ± 0,4	B ± 0,4	C H 12
ISO 40	68,4	35	19,1	∅ 63,5	∅ 44,5	∅ 44,7	M 16	22,8	25	16,1
ISO 45	82,7	35	19,1	∅ 82,5	∅ 57,40	∅ 57,4	M 20	29,1	31,3	19,3
ISO 50	101,75	35	19,1	∅ 97,45	∅ 69,85	∅ 70,7	M 24	35,5	37,7	25,7